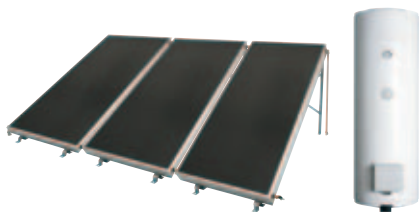


KITURI SOLARE

300/3 TR CF2 BASE
300/3 TR CF2 TOP



KIT SOLAR 300 L CU DUBLĂ SERPENTINĂ + COLECTOR BASIC
KIT SOLAR 300 L CU DUBLĂ SERPENTINĂ + COLECTOR TOP



CIRCULAȚIE
FORTATA



INSTALARE
PE PĂMÂNT



INDICAT PENTRU
5-6 UTILIZATORI

- SUPRAFAȚA DE CAPTARE A COLECTORULUI 5,4 m²
- PLACĂ ABSORBANTĂ DIN CUPRU SELECTIVĂ (MODELUL TOP)
- PLACĂ ABSORBANTĂ DIN CUPRU VOPSITĂ CU LAC NEGRU PE BAZĂ DE NICHEL-CROM (MODELUL BASIC)
- BOILER INDIRECT BS2S 300 LITRI CU DOUĂ SERPENTINE DIN OȚEL INOXIDABIL
- POSIBILITATE DE CONECTARE TERMOSTAT ȘI POMPĂ DE RECIRCULARE PT. BOILER
- AUTOMATIZARE COMPLETĂ CU SONDE PENTRU REGLAREA GRUPULUI DE CIRCULAȚIE
- OPȚIONAL KIT ELECTRIC DE 3 KW

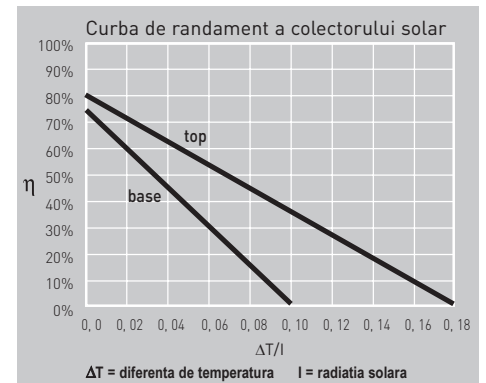
KIT 300 LT CU DUBLA SERPENTINA "300/3 TR CF2 BASIC"
compus din:

- N. 3 COLECTOR SOLAR BASIC
- N. 1 BS2S BOILER INDIRECT SOLAR CU DUBLA SERPENTINA 300 L
- N. 1 KIT RACORDURI HIDRAULICE PENTRU 1 COLECTOR CIRC. FORTATA
- N. 2 KIT RACORDURI HIDRAULICE PENTRU COLECTOR ADITIONAL
- N. 3 CADRU DE FIXARE PE PĂMÂNT PENTRU 1 PANOU CU CIRC. FORTATA
- N. 2 KIT IMBINARE CU CADRU DE FIXARE PE PĂMÂNT PENTRU CIRC. FORTATA
- N. 1 AUTOMATIZARE PENTRU PANOURI SOLARE
- N. 1 GRUP DE CIRCULAȚIE

KIT 300 LT CU DUBLA SERPENTINA "300/3 TR CF2 TOP"
compus din:

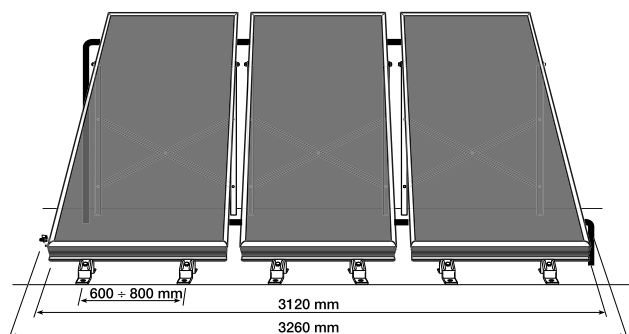
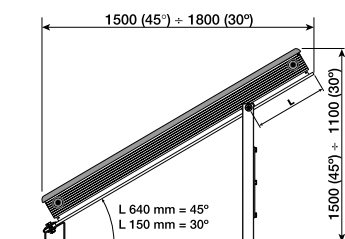
- N. 3 COLECTOR SOLAR TOP
- N. 1 BS2S BOILER INDIRECT SOLAR CU DUBLA SERPENTINA 300 L
- N. 1 KIT RACORDURI HIDRAULICE PENTRU 1 COLECTOR CIRC. FORTATA
- N. 2 KIT RACORDURI HIDRAULICE PENTRU COLECTOR ADITIONAL
- N. 3 CADRU DE FIXARE PE PĂMÂNT PENTRU 1 PANOU CU CIRC. FORTATA
- N. 2 KIT IMBINARE CU CADRU DE FIXARE PE PĂMÂNT PENTRU CIRC. FORTATA
- N. 1 AUTOMATIZARE PENTRU PANOURI SOLARE
- N. 1 GRUP DE CIRCULAȚIE

*300 litri de
apă caldă
3 colectoare*



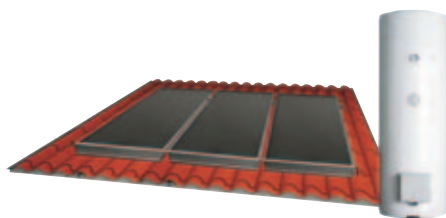
300/3 TR CF2 BASE 300/3 TR CF2 TOP

COD 3104028 3104030



300/3 TT CF2 BASE
300/3 TT CF2 TOP

KIT SOLAR 300 L CU DUBLĂ SERPENTINĂ + COLECTOR BASIC
KIT SOLAR 300 L CU DUBLĂ SERPENTINĂ + COLECTOR TOP



CIRCULAȚIE
FORTATA



INSTALARE
PE PĂMÂNT



INDICAT PENTRU
5-6 UTILIZATORI

- SUPRAFAȚA DE CAPTARE A COLECTORULUI 5,4 m²
- PLACĂ ABSORBANTĂ DIN CUPRU SELECTIVĂ (MODELUL TOP)
- PLACĂ ABSORBANTĂ DIN CUPRU VOPSITĂ CU LAC NEGRU PE BAZĂ DE NICHEL-CROM (MODELUL BASIC)
- BOILER INDIRECT BS2S 300 LITRI CU DOUĂ SERPENTINE DIN OȚEL INOXIDABIL
- POSIBILITATE DE CONECTARE TERMOSTAT ȘI POMPĂ DE RECIRCULARE PT. BOILER
- AUTOMATIZARE COMPLETĂ CU SONDE PENTRU REGLAREA GRUPULUI DE CIRCULAȚIE
- OPȚIONAL KIT ELECTRIC DE 3 KW

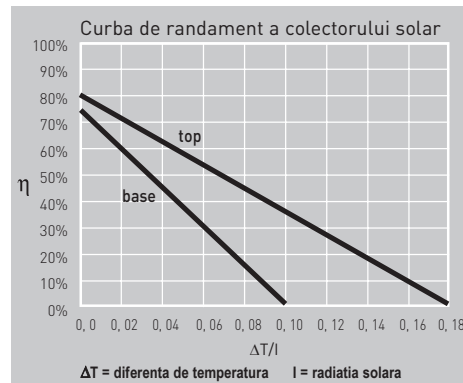
KIT 300 L CU DUBLA SERPENTINA "300/3 TT CF2 BASIC"

compus din:
N. 3 COLECTOR SOLAR BASIC
N. 1 BS2S BOILER INDIRECT SOLAR CU DUBLA SERPENTINA 300 L
N. 1 KIT RACORDURI HIDRAULICE PENTRU 1 COLECTOR CIRC. FORTATA
N. 2 KIT RACORDURI HIDRAULICE PENTRU COLECTOR ADITIONAL
N. 1 KIT IMBINARE CADRU FIXARE PE acoperiș PENTRU CIRC. FORTATA
N. 1 AUTOMATIZARE PENTRU PANOURI SOLARE
N. 1 GRUP DE CIRCULAȚIE

KIT 300 L CU DUBLA SERPENTINA "300/3 TT CF2 TOP"

compus din
N. 3 COLECTOR SOLAR TOP
N. 1 BS2S BOILER INDIRECT SOLAR CU DUBLA SERPENTINA 300 L
N. 1 KIT RACORDURI HIDRAULICE PENTRU 1 COLECTOR CIRC. FORTATA
N. 2 KIT RACORDURI HIDRAULICE PENTRU COLECTOR ADITIONAL
N. 1 KIT IMBINARE CADRU FIXARE PE acoperiș PENTRU CIRC. FORTATA
N. 1 AUTOMATIZARE PENTRU PANOURI SOLARE
N. 1 GRUP DE CIRCULAȚIE

*300 litri de apă caldă
3 colectoare*



300/3 TT CF2 BASE

300/3 TT CF2 TOP

COD

3104029

3104031

